

# Gatti

VENTILACIÓN

Casa central:  
Rosario de Santa Fe 298  
Tel (03564) 421022 / 420619  
San Francisco (2400) - Cba  
ventas@gattisa.com.ar

Suc. Buenos Aires:  
Independencia 998  
Tel (011) 4300-0607 / 0421  
Capital Federal - Bs As  
buenosaires@gattisa.com.ar  
Suc. Rosario: Salta 2998  
Tel (0341) 4354452  
Rosario (2002) - Santa Fe  
rosario@gattisa.com.ar



LINEA AXIAL - WF

## GENERALIDADES

La Línea de Circuladores WF, desarrollados por Gatti S.A, están especialmente diseñados para proporcionar el máximo caudal de aire con el mayor alcance posible, manteniendo un nivel sonoro bajo, en condiciones de baja contrapresión.

Su diseño de Hélice y la versatilidad de montaje lo hacen apto para aplicaciones específicas donde son necesarias una adecuada corriente de aire en cuanto a uniformidad y alcance.

Estos modelos puede fabricarse con diferente modelo de hélice, variando material, cantidad de aspas, posición, inclinación y diámetro. A demás pueden ensamblarse de tres maneras diferentes: motor/hélice, hélice/motor y reversible (en ambos sentidos de giro).

## DETALLES CONSTRUCTIVOS

Ventiladores construidos con Hélice especial de aluminio y rejilla de protección que sirve de soporte para motor con brida.

La rejilla de protección cuenta con un tratamiento de galvanizado por inmersión en caliente lo que junto con las características del motor lo hacen apto para trabajo a intemperie Protección Ip20.

## GENERALITIS

Gatti's WF Air Circulators line is design to provide the most of air, far-reaching as possible. It is stressed by a low noise level in low compression conditions.

Its Blade's design joined to its assembly versatility make it suitable for specific applications in which an appropriate airstream is necessary.

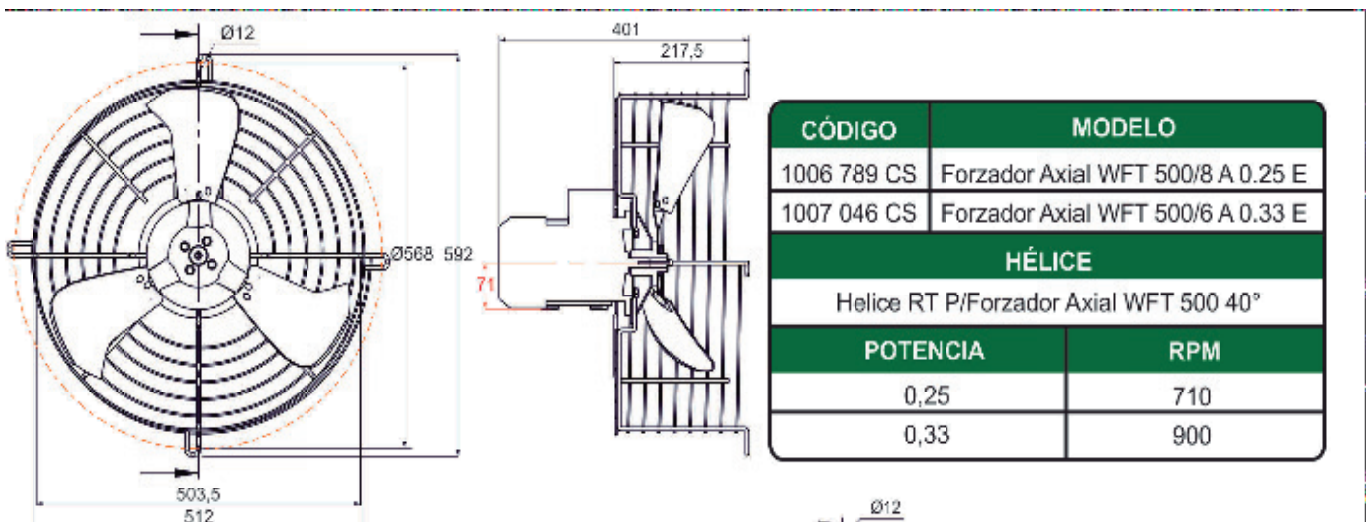
Applications In all models it is possible to change blades number, material, position, inclination grades and to adjust diameter.

They can be assembled with three different air flows: motor/blade; blade/motor and reversible, that is to say with blades in both senses.

## CONSTRUCTIVE FEATURES

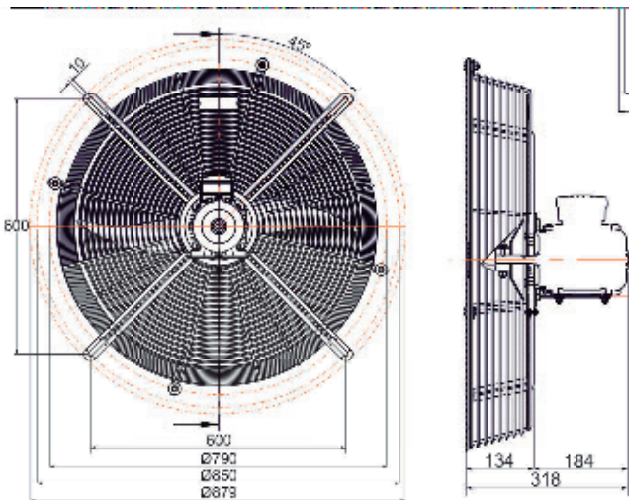
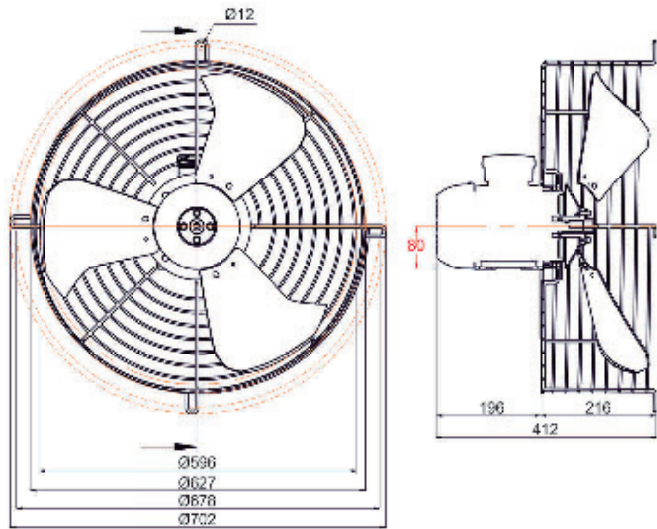
Fans built with special aluminum propeller and grill protection that serves as a support for motor with flange.

The protection grid has a hot-dip galvanized treatment, which together with the characteristics of the motor make it suitable for outdoor work. Protection Ip20.





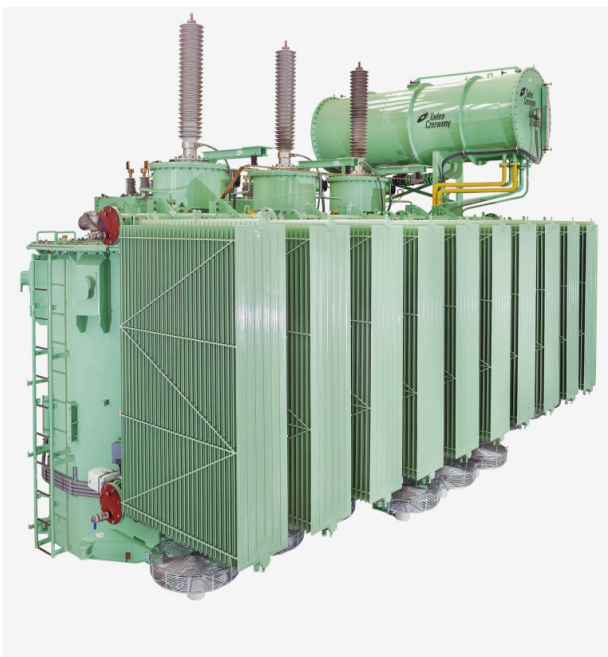
CÓDIGO	MODELO
1007 414 CS	Forzador Axial WFT 600/8 A 0.25 E
HÉLICE	
Helice RT P/Forzador Axial WFT 600 25°	
POTENCIA	RPM
0,25	710



CÓDIGO	MODELO
1007 383 CS	Forzador Axial WFT 700/4 A 0.5 E2
1007 475 CS	Forzador Axial WFT 700/6 A 0.33 E4
HÉLICE	
Hélice WFT 2 CA 700 25° MH Ø14 D E1	
POTENCIA	RPM
0,5	1410
0,33	920

## APLICACIONES

Ventiladores tipo circuladores de aire para refrigeración de transformadores.



## APPLICATIONS

Air circulators for transformer cooling.

