

Gatti

VENTILACIÓN

Casa central:

Rosario de Santa Fe 298
Tel (03564) 421022 / 420619
San Francisco (2400) - Cba
ventas@gattisa.com.ar

Suc. Cordoba: La Rioja 501

Tel (0351) 4248859
Cordoba (5000)
cordoba@gattisa.com.ar

Suc. Buenos Aires:

Independencia 998
Tel (011) 4300-0607 / 0421
Capital Federal - Bs As
buenosaires@gattisa.com.ar

Suc. Rosario: Salta 2998

Tel (0341) 4354452
Rosario (2002) - Santa Fe
rosario@gattisa.com.ar



LINEA AXIAL - EÓLICO

GENERALIDADES

Este tipo de extractor tiene la capacidad de extraer humos, gases, polvos y olores las 24 hs día, rotando por la acción del viento o por diferencia de temperatura ambiente, sin producir ruidos.

Su construcción sin motor no produce ningún gasto de energía y hace que no requiera mantenimiento.

La alternativa de construcción con motor eléctrico de bajo consumo montado sobre rodamientos blindados y autolubricados permiten aumentar su capacidad de extracción cuando sea necesario.

APLICACIONES

ideal para industrias, silos, galpones, depósitos, clubes, escuelas, supermercados, polideportivos, hangares, etc.

DETALLES CONSTRUCTIVOS

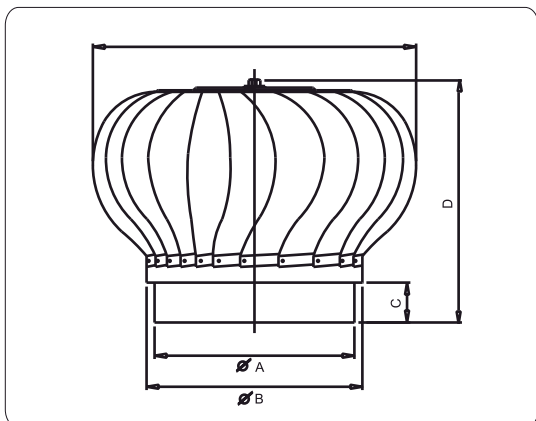
Construidos en chapa de aluminio y galvanizada, resistente al clima y a la acción del tiempo, y montados sobre rodamientos blindados y autolubricados que garantizan un perfecto funcionamiento.

El diseño de sus álabes permiten un excelente aprovechamiento de la fuerza del viento, evitando el ingreso del agua.

es de facil montaje y muy versatil, adaptable a cualquier tipo de techo.

DATOS TÉCNICOS

| MODELO / MODEL | OA | AB | C | D | OOE |
|---------------------------|-----|-----|----|-----|-----|
| 4 pulgadas/inches | 98 | | 20 | 280 | 290 |
| 6 pulgadas/inches | 149 | | | | |
| 8 pulgadas/inches | 200 | 225 | 70 | 460 | 600 |
| 15 pulgadas/inches | 375 | 405 | 75 | 560 | 872 |
| 24 pulgadas/inches | 615 | 642 | 75 | 625 | 970 |
| 29 pulgadas/inches | 725 | 756 | 80 | | |



GENERALITIS

This type of extractor can remove gases, smoke powder and smells 24 hours a day. It's works by the action of the wind and by difference of temperatures, so it does no require maintenance.

It can also be provided with low consumption bearing motor, wich can we used to enlarge its extraction capacity when necessary.

APPLICATIONS

Ideal for use in industries, silos, deposits, clubs, schools, supermarkets, hangars, etc.

CONSTRUCTIVE FEATURES

Made in aluminium and galvanized sheet, weather and time resistan, and mounted over blinded bearings, which guarantee a perfect function.

It's blade's desing allows a full profit of wine force and avoids water entering the room.

Easily mounting and adaptable to any type of roof.

TECHNICAL DATA

Aplicaciones / applications

