

Gatti

VENTILACIÓN

Casa central:

Rosario de Santa Fe 298
Tel (03564) 421022 / 420619
San Francisco (2400) - Cba
ventas@gattisa.com.ar

Suc. Cordoba: La Rioja 501

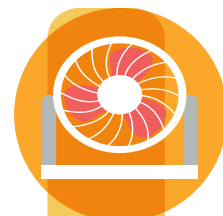
Tel (0351) 4248859
Cordoba (5000)
cordoba@gattisa.com.ar

Suc. Buenos Aires:

Independencia 998
Tel (011) 4300-0607 / 0421
Capital Federal - Bs As
buenosaires@gattisa.com.ar

Suc. Rosario: Salta 2998

Tel (0341) 4354452
Rosario (2002) - Santa Fe
rosario@gattisa.com.ar



CIRCULADORES - VPK

GENERALIDADES

Estos ventiladores fueron diseñados especialmente para lograr temperatura y humedad adecuadas en lugares de trabajo como acerías, fábricas de vidrios, discos para agricultura, forja, fundiciones y talleres de tratamientos térmicos. Mediante el agregado de agua pulverizada es posible lograr un enfriamiento adicional. También se emplean en el desplazamiento de humos, dispersión de polvos finos y procesos de secados.

DETALLES CONSTRUCTIVOS

- La hélice puede ser provista en aleación de aluminio o polipropileno y fibra de vidrio de gran resistencia y alta performance aerodinámica. Balanceada estática y dinámicamente, a fin de lograr un funcionamiento exento de vibraciones y de mínimo nivel sonoro.
- Motor eléctrico, asíncrono trifásico con rotor común o antiexplosivo, para ambientes con contenido de gases peligrosos.
- Cono de salida de chapa aplicado rígidamente al aro soporte y con enderezador radial para el flujo de salida de aire. La entrada posee una malla protectora.
- Sistema basculante: permite girarlo horizontalmente orientando el flujo de aire en la dirección deseada.
- Posee soportes laterales, manijas de agarre y ruedas.

DATOS TÉCNICOS

Modelo/Model	Caudal/Air Flow m ³ /h	Potencia motor HP Motor power HP	Diámetro hélice mm Screw propeller diameter mm	Velocidad de salida de aire m/s Air flow velocity m/s
VP 450/4	4.860	0.33/1500	450	12.9
VP 550/4	8.400	0.75/1500	550	15
VP 650/4	13.320	1.50/1500	650	17
VP 750/4	23.000	4.00/1500	750	23

GENERALITIS

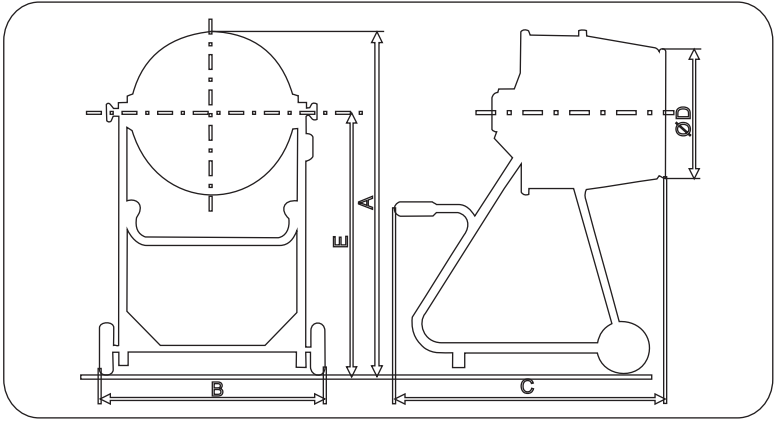
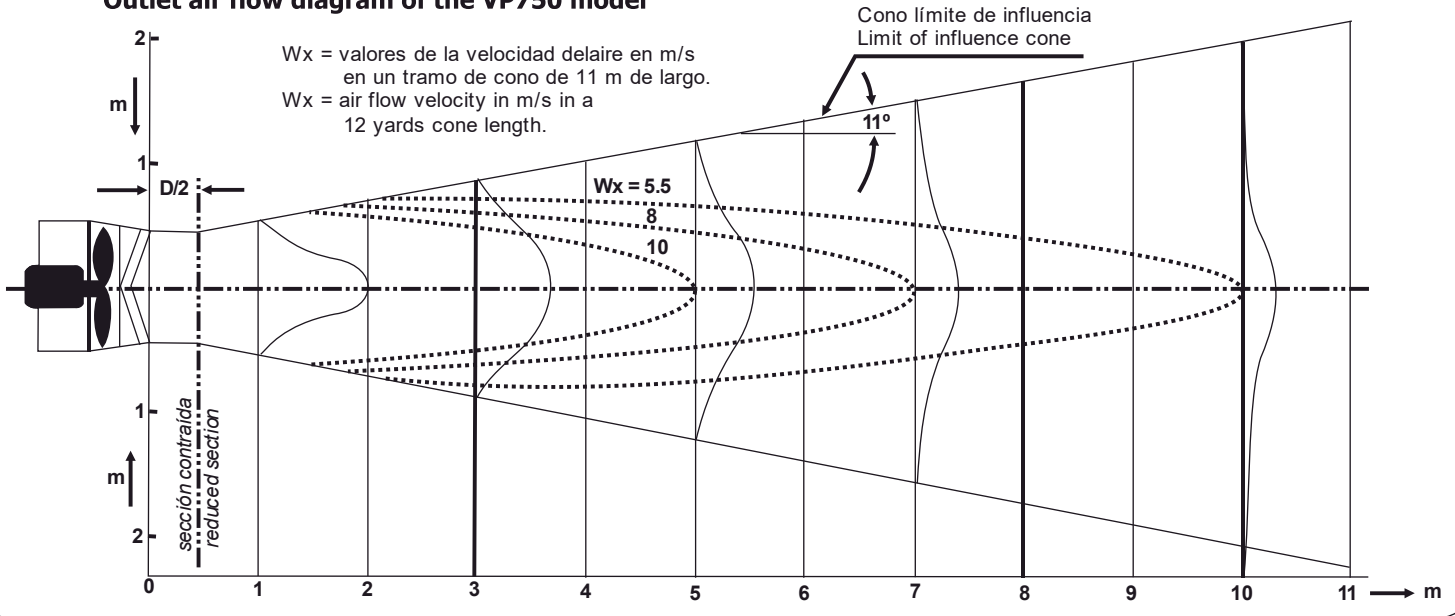
These fans were specially designed to obtain an adequate humidity grade and a comfortable temperature in foundries, glass factories, bloomeries and thermal treatment workshops. It is possible to obtain an additional cooling capacity by adding atomized water. You can also use these fans for smoke displacement, fine powder dispersion and drying process.

CONSTRUCTIVES FEATURES

- Screw propeller made of high strength aluminum alloy, polypropylene or glass fibre, aerodynamically balanced, with no vibrations.
- Three phase asynchronous motor with standard or anti-explosive rotor, specially designed for dangerous environments.
- Metal sheet outlet cone with radial direction adjustment strongly joined to the support.
- Swivel system: you can turn the ventilator horizontally in the way you need.
- Equipped with lateral supports, handles and wheels.

TECHNICAL DATA

Diagrama de la velocidad de salida del aire del VP750
Outlet air flow diagram of the VP750 model



Modelo Model	A	B	C	ØD	E
VP 450	1400	680	950	365	1165
VP 550	1480	765	1010	445	1165
VP 650	1500	865	1070	525	1165
VP 750	1535	996	1170	595	1165