

Gatti

VENTILACIÓN

Casa central:

Rosario de Santa Fe 298
Tel (03564) 421022 / 420619
San Francisco (2400) - Cba
ventas@gattisa.com.ar

Suc. Cordoba: La Rioja 501

Tel (0351) 4248859
Cordoba (5000)
cordoba@gattisa.com.ar

Suc. Buenos Aires:

Independencia 998
Tel (011) 4300-0607 / 0421
Capital Federal - Bs As
buenosaires@gattisa.com.ar

Suc. Rosario: Salta 2998

Tel (0341) 4354452
Rosario (2002) - Santa Fe
rosario@gattisa.com.ar



LINEA AXIAL - KE

GENERALIDADES

La serie KE está especialmente diseñada para aplicaciones industriales, bajo condiciones de servicio severas y permanentes, en ambientes con altos porcentajes de humedad relativa y temperaturas que van de - 25°C hasta 80°C ; pueden trabajar vertical u horizontalmente. Cubren una gama de caudales desde 1 m³/s, y presiones de hasta 100 mm.

DETALLES CONSTRUCTIVOS

Hélices: polipropileno y fibra de vidrio (P), de alto rendimiento, balanceadas dinámicamente y acopladas al eje mediante chaveta y tornillo.

Aros: se construyen aros tipo U, repujados en chapa de acero. El aro U lleva doble brida de fijación lo que facilita su entubación. Las bridas permiten una terminación integral y cierre hermético.

Accionamientos: Ejecución 1: acople directo; Ejecución 2: acople a transmisión. Curvas de performance: consultar catálogo K (ventiladores axiales)

APLICACIONES

En cabinas de pintura, secaderos, cámaras frigoríficas, cortinas de aire, torres de enfriamiento, tuberías y filtros con pérdidas moderadas de presión, etc

CONSTRUCCIONES ESPECIALES

A pedido se proveen con hélices de aluminio y rejilla protectora. Otras revoluciones, frecuencias, aros inoxidables, pinturas especiales, etc.: Consultar.

GENERALITIS

The KE-Type fans are specially designed for industrial applications, under rigorous and permanent service conditions in environments with high percentages of relative humidity and temperatures from -25°C to 80°C ; they are able to work vertical or horizontally. They have a range of air flow rates from 1 m³/s and pressures up to 100 mm.

CONSTRUCTIVE FEATURES

Impellers: made of polypropylene and fibreglass (P), with high air performance; they are dynamically balanced and joined to the axis through bolt and screw.

Casing: it is made with U type of casing in metal sheet, with double stability bridle that facilitates the duct installation. The bridle allows integral ending and hermetic closing.

Operations: Execution 1: direct couple; Execution 2: transmission couple. For performance curves, see K (axial fans) catalogue.

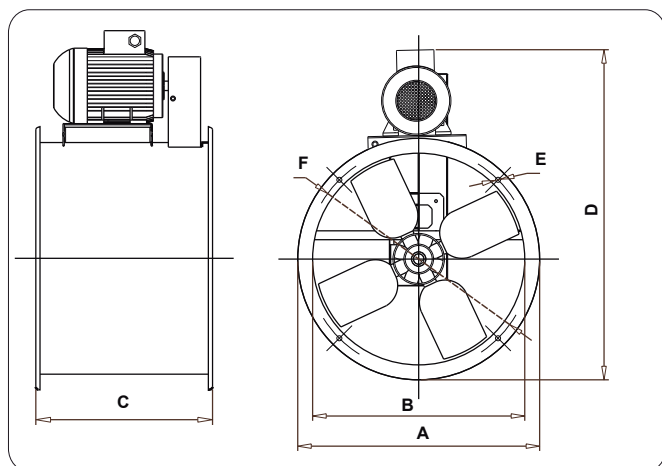
APPLICATIONS

Painting and drying rooms, air curtains, filters, tubes,

SPECIAL CONSTRUCTIONS

They can be provided with aluminum blades and protective grating. Other frequencies and revolutions, stainless steel casings, special paintings, etc.: Ask for information.

DIMENSIONES MM



DIMENSION MM

MODELO MODEL	A				
KE 350	424	330	616	10	390
KE 450	515	390	700	10	483
KE 550	625	420	820	13	580
KE 650	720	485	915	13	675
KE 750	822	500	1112	13	778
KE 850	950	620	1230	13	905

COMO LEER LA CODIFICACIÓN

KET 350/4 P 0.5 T-20 C/R



1- TIPO DE HÉLICE: K (axial); W (helicoidal)

2- TIPO DE ARO: E (entubado); B (bifurcado)

3- TIPO DE MOTOR: T (trifásico); M (monofásico).

4- DIÁMETRO DEL ARO: en mm.

5- POLOS DEL MOTOR: /2 (2800 RPM) ; /4 (1500 RPM); /6 (900 RPM); /8 (700 RPM); PEL (cuando sean sin motor en los aros U y R).

6- MATERIAL DE LA HÉLICE: A (aluminio); C (chapa); P (poliprop. y fibra de vidrio); L (poliamida y fibra de vidrio)

7- HP MOTOR: 0.33, 0.5, 0.75, 1.00 (agregar solo cuando el motor no sea de línea)

8- TRANSMISION: T-20, T-30, T-40; C (corta) o L (larga)

9- OTROS DATOS: AEX (motor a explosión); C/R (con rejilla); AI (acero inoxidable), HM (flujo hélice / motor), MH (flujo motor / hélice), etc. **ACLARACIÓN:** siempre que se trate de un K a transmisión con motor, el aro a emplear será un E (entubado). Si la transmisión es sin motor se codificarán todos los datos.