

Casa central:

Rosario de Santa Fe 298
Tel (03564) 421022 / 420619
San Francisco (2400) - Cba
ventas@gattisa.com.ar

Suc. Cordoba: La Rioja 501

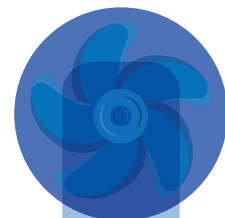
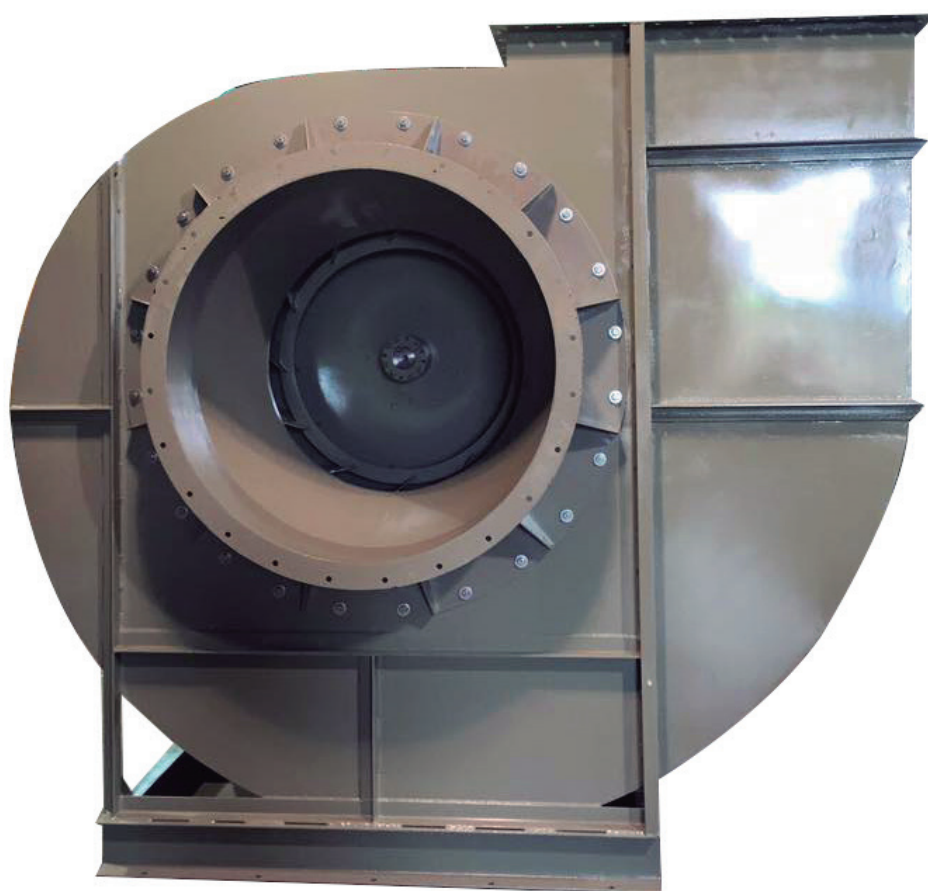
Tel (0351) 4248859
Cordoba (5000)
cordoba@gattisa.com.ar

Suc. Buenos Aires:

Independencia 998
Tel (011) 4300-0607 / 0421
Capital Federal - Bs As
buenosaires@gattisa.com.ar

Suc. Rosario: Salta 2998

Tel (0341) 4354452
Rosario (2002) - Santa Fe
rosario@gattisa.com.ar



CENTRIFUGOS - RM

GENERALIDADES

Los ventiladores centrífugos de la serie RM, son particularmente aptos para mover aire en el campo de las aplicaciones industriales. La variedad de tamaños disponibles permite obtener caudales de hasta 40000 m³/h, presiones de hasta 500 mmca y temperaturas de trabajo de hasta 300 °C en ejecuciones constructivas especiales.

DETALLES CONSTRUCTIVOS

Apto para transportar aire levemente polvoriento o sucio, no Apto para material abrasivo. Ideal donde se necesite presiones relativamente altas con bajo nivel sonoro. Usos en industrias mecánicas, fábricas de cemento, curtidos, altos hornos, en la industria de molienda, mesas de corte de plasma, en todas las aplicaciones donde se requiere transportar aire mezclado con materiales pequeños con baja y media presión

APLICACIONES

Apto para transportar aire levemente polvoriento o sucio, no Apto para material abrasivo. Ideal donde se necesite presiones relativamente altas con bajo nivel sonoro. Usos en industrias mecánicas, fábricas de cemento, curtidos, altos hornos, en la industria de molienda, mesas de corte de plasma, en todas las aplicaciones donde se requiere transportar aire mezclado con materiales pequeños con baja y media presión

GENERALITIS

Centrifugal fans from the RM series are particularly suitable for moving air in industrial application fields. The variety of sizes available can provide flow rates up to 40000 m³ / h, pressures up to 500 mmWC and operating temperatures up to 300 ° C in special constructive designs.

CONSTRUCTIVE FEATURES

Fans Constructed in SAE 1010 steel, available only in SASE versions, conical air inlet with chute for usage of flexible. The rotors are flat level blades inclined backwards in two constructive designs: the so-called "Punch disk" with regular steel hub, and the "Hard Drive" with conical steel hub. Available in direct coupling arrangement: DM4 with coupled rotor directly to the motor and DM8 with elastic coupling and intermediate transmission.

APPLICATIONS

Fans Constructed in SAE 1010 steel, available only in SASE versions, conical air inlet with chute for usage of flexible. The rotors are flat level blades inclined backwards in two constructive designs: the so-called "Punch disk" with regular steel hub, and the "Hard Drive" with conical steel hub. Available in direct coupling arrangement: DM4 with coupled rotor directly to the motor and DM8 with elastic coupling and intermediate transmission.

		Orientación de la boca de salida vista desde el motor / Orientation view from the motor							
SENTIDO ANTI-HORARIO	A - 0	A - 45	A - 90	A - 135	A - 180 (especial)	A - 225 (especial)	A - 270	A - 315	
	H - 0	H - 45	H - 90	H - 135	H - 180 (especial)	H - 225 (especial)	H - 270	H - 315	

Salvo indicaciones contrarias el ventilador se provee con orientación H - 270
The fan is always provided with orientation H - 270. Ask for a different one

RM 630 T 15/4 T50C SASE DM1 Z

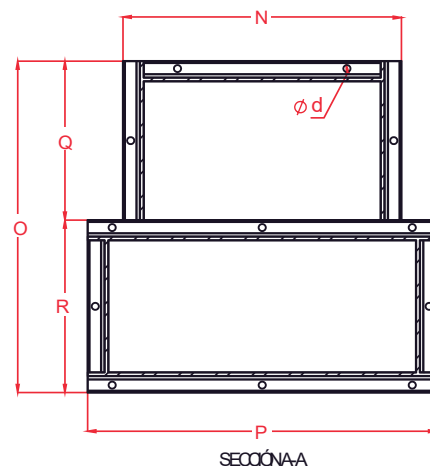
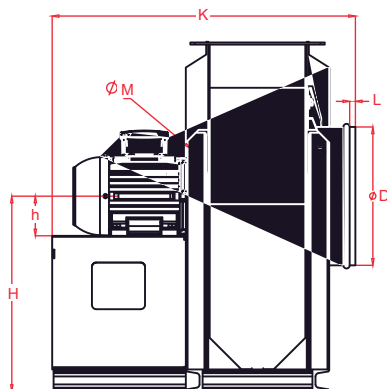
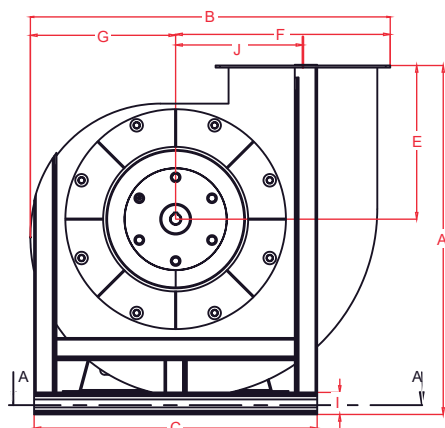


- 1 - TIPO CARACOL:** R (redondo); C (cuadrado)
- 2 - TIPO DE TURBINA:** A, B, C, D, E, F, G, H o U (*ver gráfico explicativo)
- 3 - TAMAÑO ROTOR:** Valor por 1.27 mm
- 4 - TIPO ELECTRICIDAD DEL MOTOR *:** M (monofásico); T (trifásico)
- 5 - POTENCIA MOTOR *:** HP
- 6 - POLOS MOTOR *:** /2 (2800 RPM); /4 (1420 RPM); /6 (900 RPM) /8 (700RPM).
- 7 - TIPO DE TRANSMISIÓN:** (SASE: T20, T30, T40, T50, T60; indicar C para corta y L para larga cuando corresponda)
- 8 - TIPO ENTRADA/SALIDA:** SASE (simple ancho / simple entrada); DADE (doble ancho / doble entrada) EN LÍNEA (para entubaciones)
- 9 - TIPO DE ARREGLO**:** (solo para el caso de ventiladores a Transmisión) DADE: DM1; SASE: DM1 (antes arreglo 12); DM9 (antes arreglo 9), con o sin motor
- 10- POSICIÓN DEL MOTOR:** Z (ubicado a la izquierda de la transmisión); W (ubicado a la derecha de la transmisión).

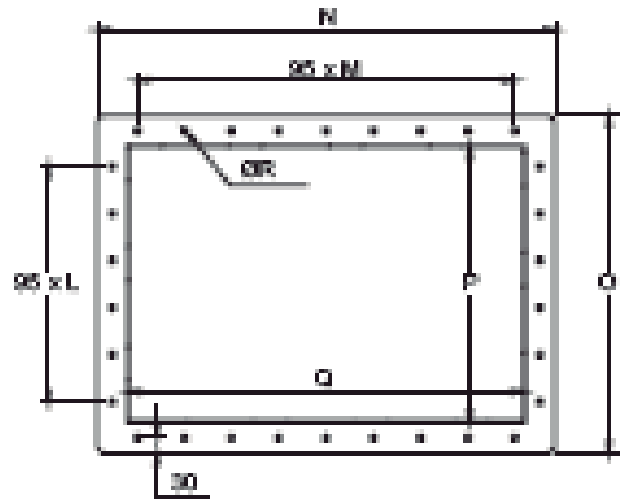
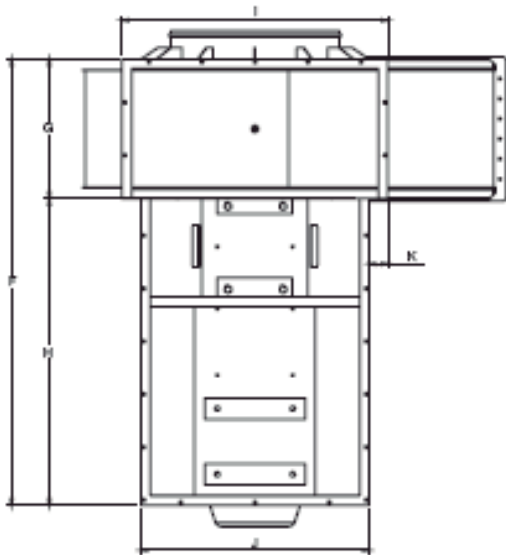
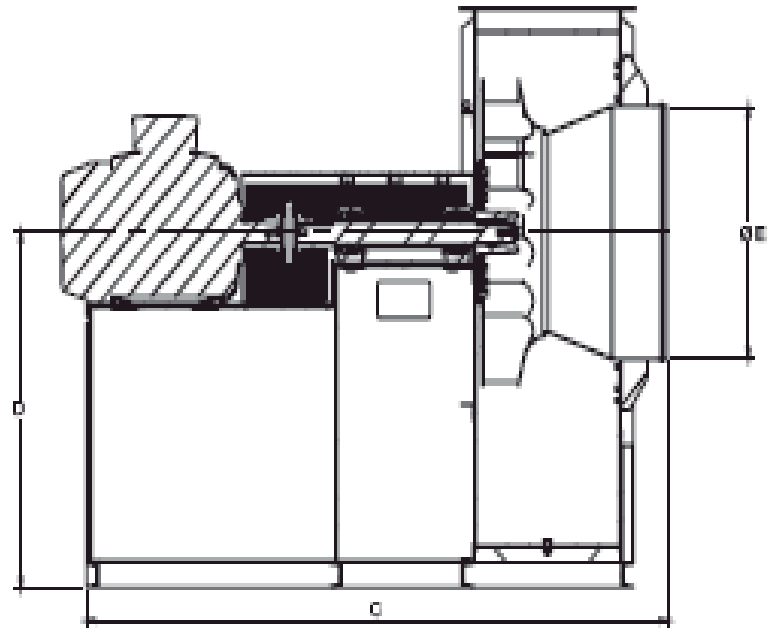
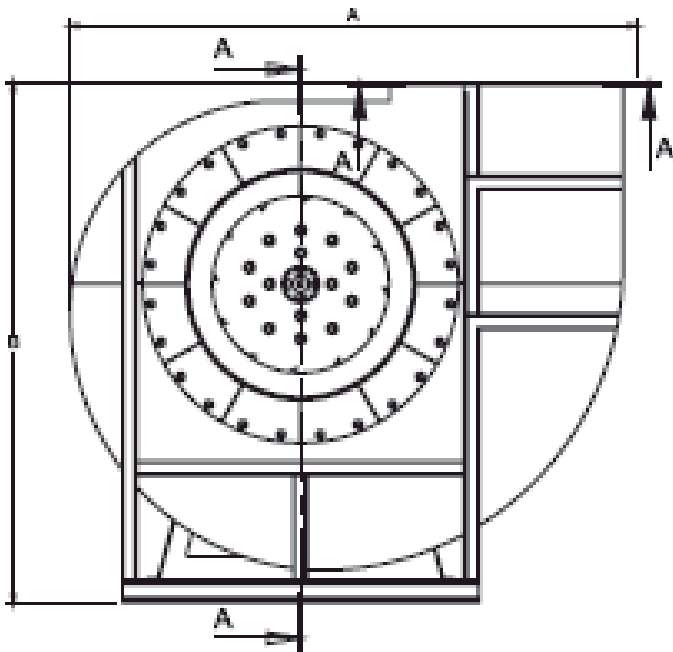
* NOTA1: En caso de pedir la transmisión PEL (a punta de eje libre), las posiciones 4, 5 y 6 quedarán vacías.

** NOTA 2: En caso de centrífugos acople directo la posición 9 quedará vacía

DIMENSIONES MM



		A	B	C	D	d	E	F	G	H	h	I	J	K	L	M	N	O	P	Q	V
315	90	794	811	641	314	13	349	486	325	445	90	50	288	683	13	22	564	623	643	299	324
	100	804								455	100						511				
	112	816								467	112										
355	112	945	975	691	353	13	378	540	435	567	112	50	323	730	13	22	564	650	691	300	350
	132	965								587	132			778						300	
395	132	994	1126	752	397	13	407	602	524	587	132	50	362	812	13	22	694	680	752	299	381
	160	1022		752						615	160			957			720	879		499	
442	160	1045	1127	812	446	13	430	671	456	615	160	50	406	1001	13	22	694	914	812	499	415
500	180	1199	1258	877	501	13	444	749	509	755	180	65	458	1047	13	22	748	955	877	499	455
	200	1219								775	200										
560	132	1306	1416	964	562	13	499	845	571	807	132	65	515	1105	13	22	802	1000	964	499	500
	160	1334								835	160						748				
	200	1274								775	200										
630	132	1482	1585	1049	632	13	560	943	642	922	132	80	578	1164	13	22	855	1050	1049	499	550
	160	1510								950	160										
709	160	1680	1774	1144	710	13	630	1053	721	1050	160	80	648	1223	13	22	909	1099	1144	499	600
	180	1600								670	180						855				



EQUIPO	A	B	C	D	OE	F	G	H	I	J	K	L	M	N	O	P	Q	OR
RM 709 T50CP SASE DM8 C180		1601		971														
RM 709 T60CP SASE DM8 C200L		1621	2073	991						849	147							
RM 709 T60CP SASE DM8 C225S/M	1778	1555		1090	710	1950	600	1350	1144	1033	55	5	7	810	600	500	710	11,1
RM 795 T60CP SASE DM8 C200L			2141	1091		2009	660	1349		906	174							
RM 795 T70CP SASE DM8 C225S/M	1996	1822	2242	1116	796	2110	615	1449	1254	1076	89	5	8	920	680	552	793	11,1
RM 882 T70 CP SASE DM8 C225S/M		2027	2321	1236		2175		1450		1126	140							
RM 882 T85 CP SASE DM8 C280S/M		1982	2601	1191		2455	725	1730										
RM 882 T90 CP SASE DM8 C315S/M	2230	2017	2691	1226	912	2555	736	1820	1406	1272	67	6	9	1018	746	619	890	13,5