

Gatti

VENTILACIÓN

Casa central:

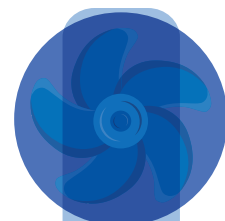
Rosario de Santa Fe 298
Tel (03564) 421022 / 420619
San Francisco (2400) - Cba
ventas@gattisa.com.ar

Suc. Buenos Aires:

Independencia 998
Tel (011) 4300-0607 / 0421
Capital Federal - Bs As
buenosaires@gattisa.com.ar

Suc. Rosario: Salta 2998

Tel (0341) 4354452
Rosario (2002) - Santa Fe
rosario@gattisa.com.ar



CENTRIFUGOS - UH

GENERALIDADES

La Línea de extractores UH de descarga vertical, está especialmente diseñada para usos comerciales e industriales. Se fabrican en una variedad de tamaños y modelos que permiten un rango de caudal de 850 hasta 8700 m³/h.

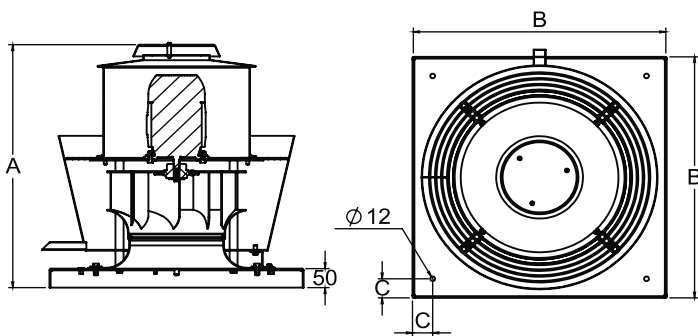
DETALLES CONSTRUCTIVOS

Construidos totalmente en chapa SAE 1010 de bajo espesor, y con recubrimiento base de antióxido. Geometría especialmente diseñada para evitar el ingreso de agua por lluvia y tejido contra entrada de cuerpos extraños. Estos equipos están provistos de turbinas autolimitantes de potencia y acopladas directamente al motor eléctrico 100% blindado con protección IP 55.

APLICACIONES

Diseñado para extracción de aire, para aplicación sobre techos o al final de conductos, para campanas de cocina o en sistemas de extracción de aire en general, donde se necesite una descarga vertical del aire y menor nivel sonoro.

DIMENSIONES MM



CURVAS DE PERFORMANCE

UHT 300 0.75/4 DV



- 1- TIPO DE TURBINA: U (autolimitante)
- 2- TIPO DE ARO: H (hongo)
- 3- TIPO DE MOTOR: M (monofásico) T (trifásico)
- 4- MODELO DE TURBINA: 270, 300, 330, 365, 400, 445, 490, 540.
- 5- HP MOTOR: 0.5; 0.75; 1; 1.5; 2; 3; 4 HP
- 6- POLOS DEL MOTOR: 4 y 6

GENERALITIS

This line has been specially designed for industrial and commercial use. The variety of models and sizes available makes it possible to handle 850 to 8700 m³ p/h air flow.

CONSTRUCTIVES FEATURES

This product is made completely in anti-oxid thick steel sheet. Its shape has been specially designed to avoid the incoming of water and insects.

With backwardly curved blades rotor, assembled directly to blinded electric motor with protection IP 55.

APPLICATIONS

Designed specially for air extraction on roofs, at the end of a pipe and in general where vertical relief and low sound level are needed.

DIMENSION MM

Modelo	A	B	C
UH 270	635		50
UH 300	684		50
UH 330	755		72
UH 365	822		72
UH 400	884		72
UH 445	978		90
UH 490	1062		90
UH 540	1210		99

PERFORMANCE CURVS