

Gatti

VENTILACIÓN

Casa central:

Rosario de Santa Fe 298
Tel (03564) 421022 / 420619
San Francisco (2400) - Cba
ventas@gattisa.com.ar

Suc. Cordoba: La Rioja 501

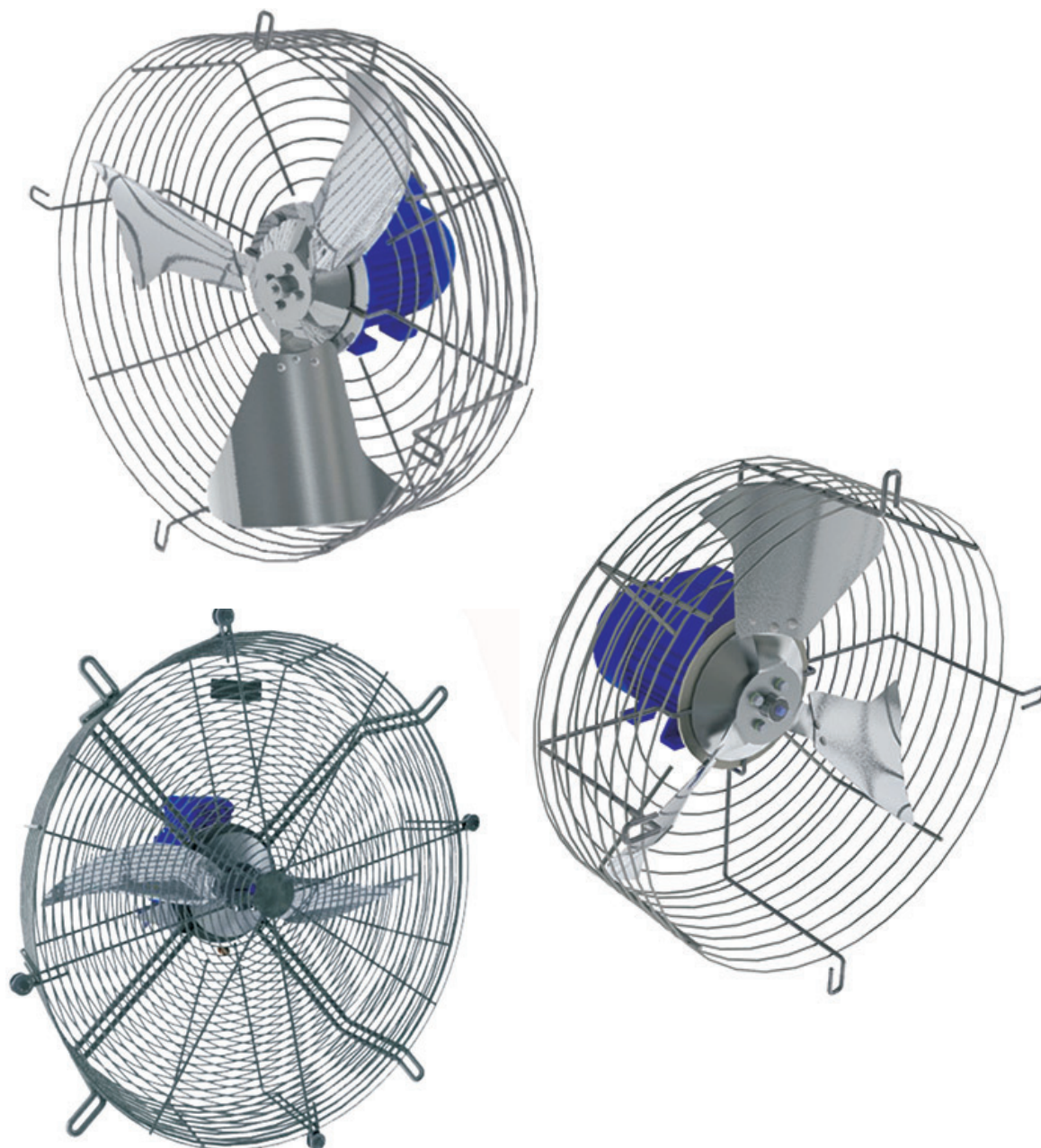
Tel (0351) 4248859
Cordoba (5000)
cordoba@gattisa.com.ar

Suc. Buenos Aires:

Independencia 998
Tel (011) 4300-0607 / 0421
Capital Federal - Bs As
buenosaires@gattisa.com.ar

Suc. Rosario: Salta 2998

Tel (0341) 4354452
Rosario (2002) - Santa Fe
rosario@gattisa.com.ar



LINEA AXIAL - WF

GENERALIDADES

La Línea de Circuladores WF, desarrollados por Gatti S.A. están especialmente diseñados para proporcionar el máximo caudal de aire con el mayor alcance posible, manteniendo un Nivel sonoro bajo en condiciones de baja contrapresión. Su diseño de Hélice y la versatilidad de Montaje lo hacen apto para aplicaciones específicas donde son necesarias una adecuada corriente de aire en cuanto a uniformidad y alcance.

GENERALITIS

Gatti's WF Air Circulators line is design to provide the most of air, far-reaching as possible. It is stressed by a low noise level in low compression conditions. Its Blade's design joined to its assembly versatility make it suitable for specific applications in which an appropriate airstream is necessary.

- Aplicaciones Applications In all models it is possible to change blades number, material, position, inclination grades and to adjust diameter. They can be assembled with three different air flows: motor/blade, blade/motor and reversible, that is to say with blades in both senses.

APLICACIONES

Ventiladores tipo circuladores de aire para refrigeración de transformadores.

APPLICATIONS

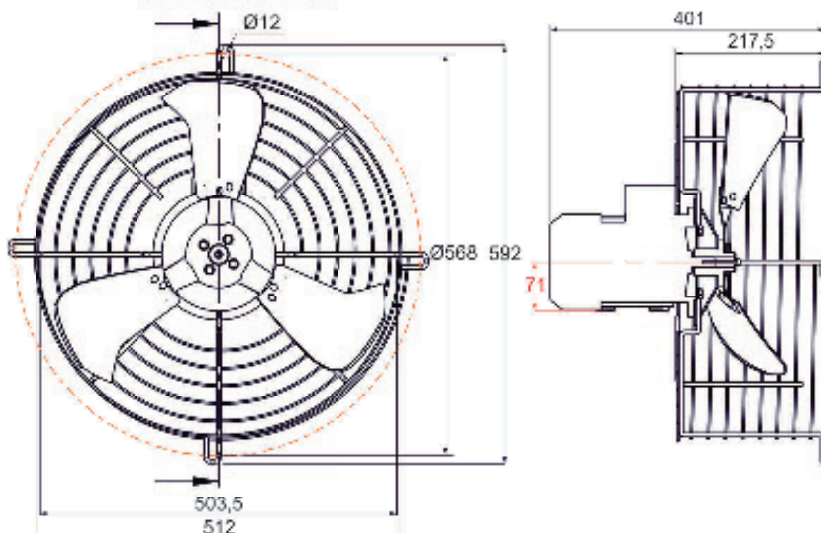
Air circulators for transformer cooling.

DETALLES CONSTRUCTIVOS

Ventiladores construidos con Hélice especial de aluminio y rejilla de protección que sirve de soporte para motor con brida. La rejilla de protección cuenta con un tratamiento de galvanizado por inmersión en caliente lo que junto con las características del motor lo hacen apto para trabajo a intemperie. Protección Ip20.

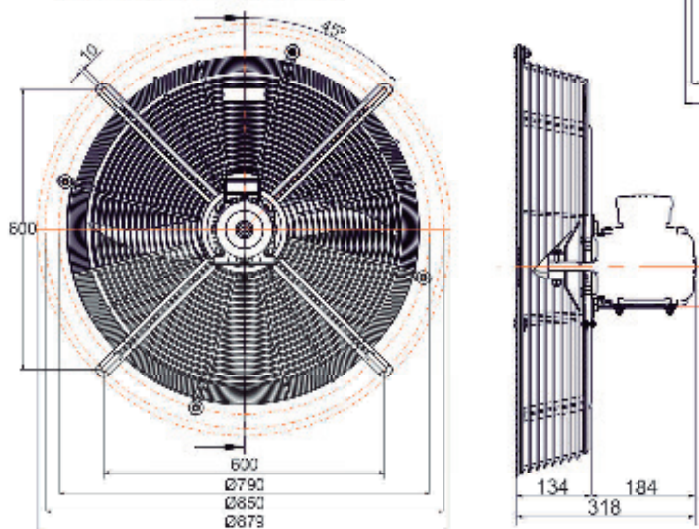
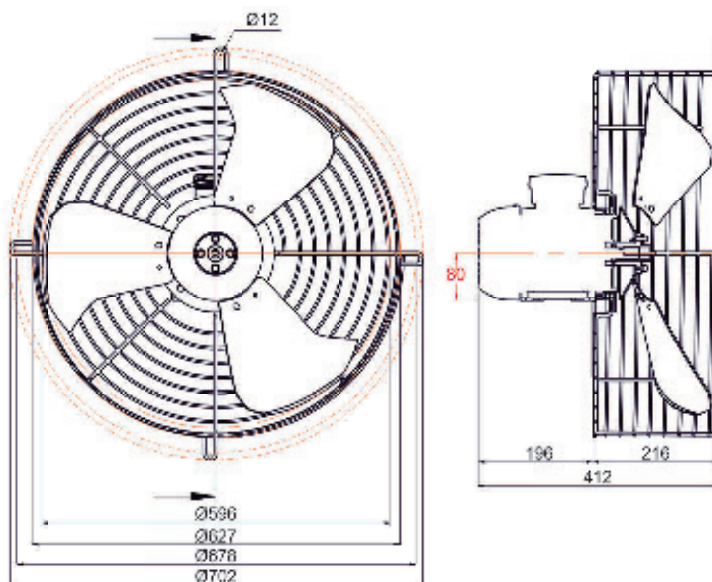
CONSTRUCTIVE FEATURES

Fans are made of aluminium blade and a protective grill that works as a support for flanged motors. Protective grill's hot dipped galvanized treatments joined to motor's characteristics make it suitable for outside work. Ip 20 protection.



CÓDIGO	MODELO
1006 789 CS	Forzador Axial WFT 500/8 A 0.25 E
1007 046 CS	Forzador Axial WFT 500/6 A 0.33 E
HÉLICE	
Helice RT P/Forzador Axial WFT 500 40°	
POTENCIA	RPM
0,25	710
0,33	900

CÓDIGO	MODELO
1007 414 CS	Forzador Axial WFT 600/8 A 0.25 E
HÉLICE	
Helice RT P/Forzador Axial WFT 600 25°	
POTENCIA	RPM
0,25	710



CÓDIGO	MODELO
1007 383 CS	Forzador Axial WFT 700/4 A 0.5 E2
1007 475 CS	Forzador Axial WFT 700/6 A 0.33 E4
HÉLICE	
Hélice WFT 2 CA 700 25° MH Ø14 D E1	
POTENCIA	RPM
0,5	1410
0,33	920