

Gatti

VENTILACIÓN

Casa central:

Rosario de Santa Fe 298
Tel (03564) 421022 / 420619
San Francisco (2400) - Cba
ventas@gattisa.com.ar

Suc. Cordoba: La Rioja 501

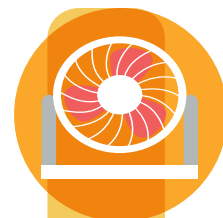
Tel (0351) 4248859
Cordoba (5000)
cordoba@gattisa.com.ar

Suc. Buenos Aires:

Independencia 998
Tel (011) 4300-0607 / 0421
Capital Federal - Bs As
buenosaires@gattisa.com.ar

Suc. Rosario: Salta 2998

Tel (0341) 4354452
Rosario (2002) - Santa Fe
rosario@gattisa.com.ar



CIRCULADORES - FABY INDUSTRIAL

GENERALIDADES

Este ventilador es particularmente indicado para medianos y grandes ambientes, tales como industrias, galpones, gimnasios, etc. Remueve un importante volumen de aire produciendo un efecto placentero de refrigeración en una vasta zona circundante. Tiene alcances a más de 20 mts. de distancia. Se construyen con álabes polipropileno y fibra de vidrio en sus dos versiones: ventilador de pie / pared. Todos los modelos son oscilantes o pueden permanecer fijos.

DETALLES CONSTRUCTIVOS

Construidos con motor de dos velocidades. La protección del mismo es IP 44 de clase B. Provistos con hélice: de tres palas, de polipropileno y fibra de vidrio. Posee además una ménsula de fijación en pared con un mecanismo que permite ajustar la inclinación vertical.

APLICACIONES

Este ventilador es particularmente indicado para medianos y grandes ambientes, tales como industrias, galpones, gimnasios, etc. Remueve un importante volumen de aire produciendo un efecto placentero de refrigeración en una vasta zona circundante.

GENERALITIS

This ventilator particularly is indicated for medium and great atmospheres, such as commerce, dining rooms, industries, etc. Removes an important air volume producing a pleasant effect of refrigeration in a vast surrounding zone.

CONSTRUCTIVES FEATURES

Constructed with motor of two speeds. The protection of the same is IP 44 of class B. Provided with helix: of three shovels, polypropylene and fiber glass. It owns in addition a brace to fixation in wall with a mechanism that allows to fit the vertical bank.

APPLICATIONS

This ventilator particularly is indicated for medium and great atmospheres, such as commerce, dining rooms, industries, etc. Removes an important air volume producing a pleasant effect of refrigeration in a vast surrounding zone.

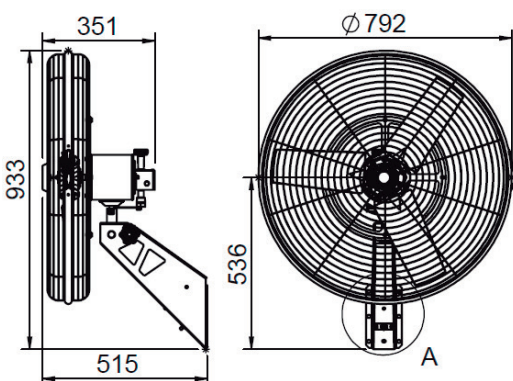
COMO LEER LA CODIFICACIÓN

Circulador Faby 29"

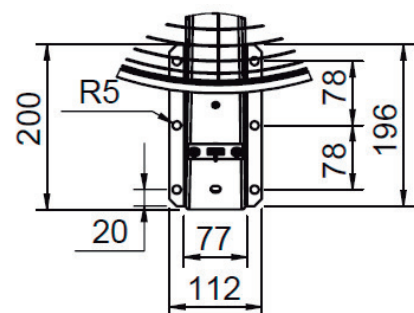


- 1- **Modelo de Circulador:** F (de Pared), P (de Pie).
- 2- **Características de Circulador:** O (Oscilante), F (Fijo)
- 3- **Tipo de Motor:** Trifásico, Monofásico
- 4- **Característica del Trifásico:** Abierto, Cerrado.
- 5- **Especial.**

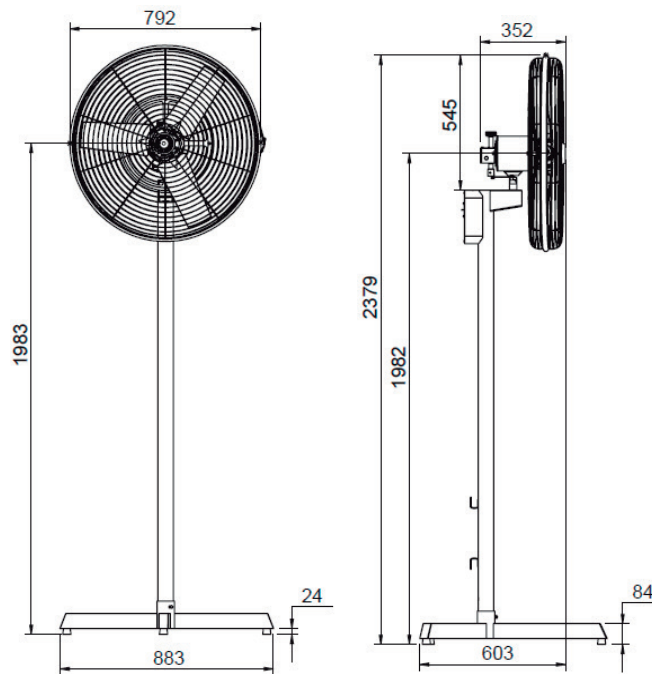
DIMENSIONES MM



DIMENSION MM



DETALLE A



DATOS TÉCNICOS

TECHNICAL DATA

VELOCIDADES MÍNIMAS - VELOCIDADES MÁXIMAS

Código Encoding	Modelo Model	Ángulo de Hélice ygdffh	Potencia (W) Power	Consumo (A) Current	Tensión Voltage	Revoluciones (r.p.m) R.p.m
1000 018 CY	F.O Trifásico Cerrado					
1000 019 CY	F.O Trifásico Abierto					
1000 020 CY	F.O Monofásico					
1000 022 CY	F.F Trifásico Cerrado					
1000 023 CY	F.F Trifásico Abierto	20°	320 W	1,55A/1,53A	220 V	1075
1000 024 CY	F.F Monofásico					
1000 026 CY	P.O Trifásico Cerrado	20°	480 W	2,26A/2,33A	220 V	1475
1000 027 CY	P.O Trifásico Abierto					
1000 028 CY	P.O Monofásico					
1000 030 CY	P.F Trifásico Cerrado					
1000 031 CY	P.F Trifásico Abierto					
1000 032 CY	P.F Monofásico					
TODOS LOS MODELOS FABY 29"						
	0 m	1 m	2 m	3 m	4 m	5 m
FABY 20°	8,5 m/s	7,5 m/s	6,4 m/s	4,4 m/s	3 m/s	2,4 m/s
Velocidades	11,5 m/s	11 m/s	8,8 m/s	7,4 m/s	3,8 m/s	3,5 m/s
FABY 20°	4,11 m³/s	3,63 m³/s	3,1 m³/s	2,13 m³/s	1,45 m³/s	1,16 m³/s
Caudal	5,56 m³/s	5,3 m³/s	4,26 m³/s	3,6 m³/s	1,84 m³/s	1,7 m³/s
FABY 20°	67,8 dBA	68,5 dBA	68,4 dBA	68,4 dBA	68,3 dBA	68,2 dBA
Nivel Sonoro	74,8 dBA	75,4 dBA	75,2 dBA	75,1 dBA	75 dBA	74,9 dBA