

Gatti

VENTILACIÓN

Casa central:

Rosario de Santa Fe 298
Tel (03564) 421022 / 420619
San Francisco (2400) - Cba
ventas@gattisa.com.ar

Suc. Cordoba: La Rioja 501
Tel (0351) 4248859
Cordoba (5000)
cordoba@gattisa.com.ar

Suc. Buenos Aires:

Independencia 998
Tel (011) 4300-0607 / 0421
Capital Federal - Bs As
buenosaires@gattisa.com.ar

Suc. Rosario: Salta 2998
Tel (0341) 4354452
Rosario (2002) - Santa Fe
rosario@gattisa.com.ar



CENTRIFUGOS - CA /CB EN LÍNEA

Series CA y CB EN LINEA

Para aire limpio y humo.

Aplicables en acondicionamiento de aire, sistemas de ventilación, etc.

Simple boca de aspiración.

Para intercalar entre conductos.

Caudales: hasta 2500 m³/h.

Presiones: hasta 100 mm c.a.

Rotor multipala SIROCCO

Estos ventiladores centrífugos serie CA y CB están proyectados para su aplicación en movimientos de aire a baja y media presión a una temperatura máxima de 50°C.

CARACOL

Construido en chapa de acero común o chapa galvanizada. De construcción sólida de forma rectangular con la entrada y la salida de aire dispuestas de tal forma que puede intercalarse entre conductos lineales.

ROTOR

Construido en chapa de acero común o galvanizada, soldado eléctricamente y equilibrado dinámicamente. Construcción normal con rotación izquierda.

MOTOR

Blindado 100%, 380 V trifásico o 220 V monz

CA and CB IN LINE series

For clean air and smoke.

Can be applicable to air-conditioning, ventilation systems, etc.

Plain air inlet

To intercalate between ducts.

Volume of air-blast: up to 2500 m³/h.

Pressures: up to 100 mm c.a.

Multiblade SIROCCO rotor.

These centrifugal fans series CA and CB have been designed to be applied in movement of air at a maximum temperature of 50°C.

SPIRAL

Built in standard or galvanized steel sheets, solidly made in a rectangular shape, with entrance and exit disposed specially to intercalate between lineal ducts.

ROTOR

Built in standard or galvanized steel sheets electrically welded and dynamically balanced.

Normal construction with left rotation.

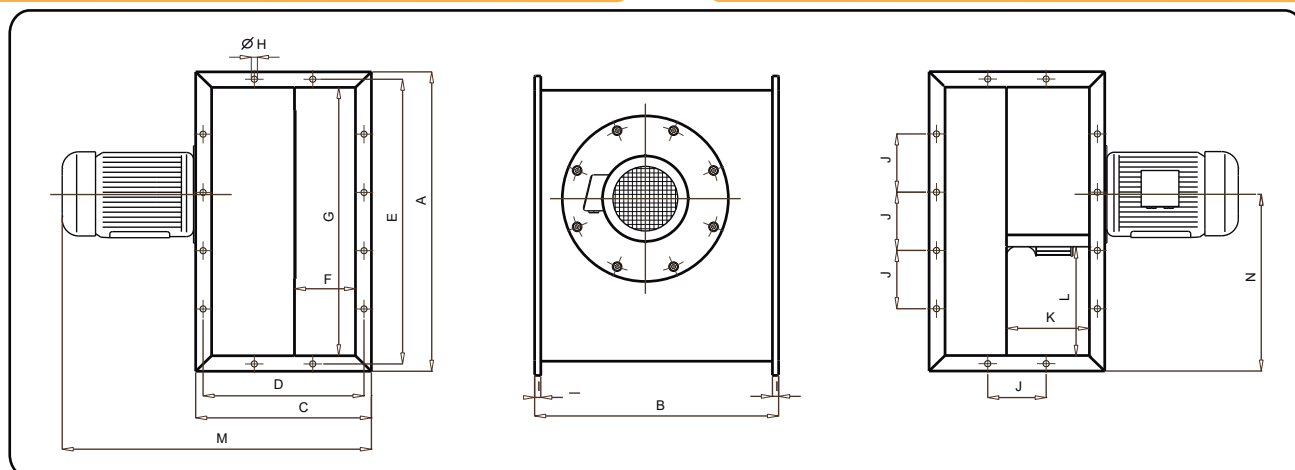
MOTOR

100% shielded, 380 V triphase or 220 V monophase, motor with carcase according to IEC / NEMA

| Series Series | Modelo Model | Motor | | | Caudal Air Volume m ³ /min | Presión Pressure mm c.a. | Transmisión Transmission |
|--|-------------------|-----------|------|--------|---|--------------------------------|-----------------------------|
| | | Tipo/Type | C.V. | R.P.M. | | | |
| Rotor multipala SIROCCO Multiblade rotor | CB-200 EN LINEA | 71 | 0.34 | 1400 | 8 15 | 25 20 | T20 |
| | CA-250 EN LINEA | 71 | 0.5 | 1420 | 25 40 | 40 30 | T20 |
| Multiblade rotor | CA - 280 en línea | 80 | 0,5 | 890 | | | |
| | CA - 330 en línea | 90 | 1 | 905 | | | |

DIMENSIONES MM

DIMENSION MM



Motor de rotor externo
External rotor motor

